

## ANSLUTNINGAR (JACKBARA SKRUVPLINTAR)

RA2/RA1	Slutande relä, kanal A
RB2/RB1	Slutande relä, kanal B
I	Signalinjektor

## STRÖMFÖRSÖRJNING AV MODULEN

L/N/P	Fasledare/Neutralledare/Skyddsjord
-------	------------------------------------

## LÄGSPÄNNING

L2/+12V	Belysningsstyrning, kanal 2
L1/+12V	Belysningsstyrning, kanal 1
TG/GND	Temperaturgivare
PB/GND	Pulsingång elmätare, kanal B
PA/GND	Pulsingång elmätare, kanal A

## FUNKTIONSBESKRIVNING

Uttagsmodul för modbuskommunikation överlagrat på elnät. Signalinjektorn är vid leverans ansluten till skyddsledare (för kommunikation på neutralledare) men kan enkelt kopplas om till fasledare i samband med installation. Belysningsstyrning finns som alternativ för eQT uttagscentral (in- och utvändigt). Temperaturgivare medföljer.

## LED-INDIKERINGAR

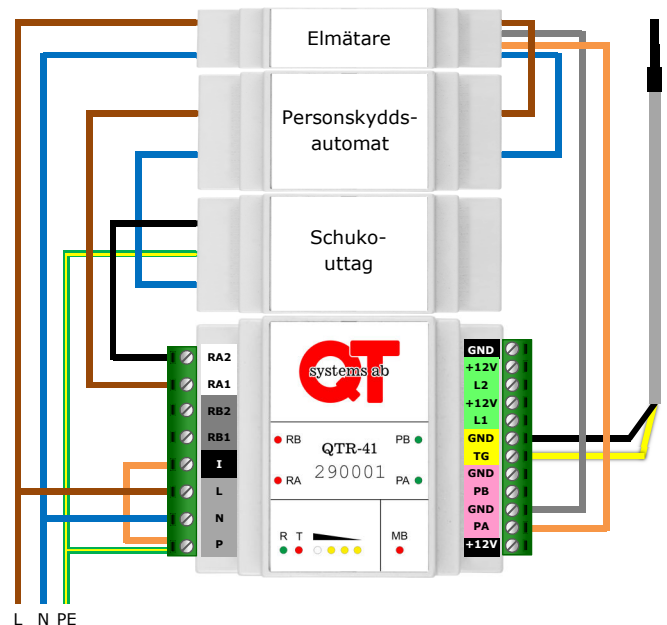
RA/RB	Relästatus, kanal A/B
PA/PB	Pulsdetektering, kanal A/B
R/T	Data mottaget/sänt (över elnät)
▾	Signalstyrka/Felkoder
MB	Modbus-status

## TEKNISK SPECIFIKATION

SPÄNNINGSMÄTNING	230 VAC
BRYTFÖRMÅGA RELÄER	max 16 A vid 250 VAC
MONTERING	DIN-skena (4 moduler)
DIMENSIONER	B69xH85xD57 mm

## INKOPPLINGSEXEMPEL

Uttagsmodul används för styrning av motorvärmareuttag med ansluten temperaturgivare samt pulsutgång från elmätare där modbuskommunikation sker över neutralledare. Observera att endast kanal A är illustrerad i exemplet nedan.



## OBSERVERA

Enhetsadressen skall noteras för att möjliggöra driftsättning. Pilotspänning skickas ut på reläutgångarna (RA/RB) för att kunna detektera om personskydd löst ut samt om motorvärmare är anslutna eller ej.