

ANSLUTNINGAR (JACKBARA SKRUVPLINTAR)

RA2/RA1	Slutande relä, kanal A
RB2/RB1	Slutande relä, kanal B
I	Signalinjektor, ansluts till signalbärande fasledare (alt. neutralledare)

STRÖMFÖRSÖRJNING AV MODULEN

L	Fasledare
N	Neutralledare
P	Skyddsjord

QTR-71 TAGGLÄSARE

L2	LED (röd)
+12V	+12 VDC
L1	LED (grön)
GND	0 VDC
D	Data
C	Clock

FUNKTIONSBESKRIVNING

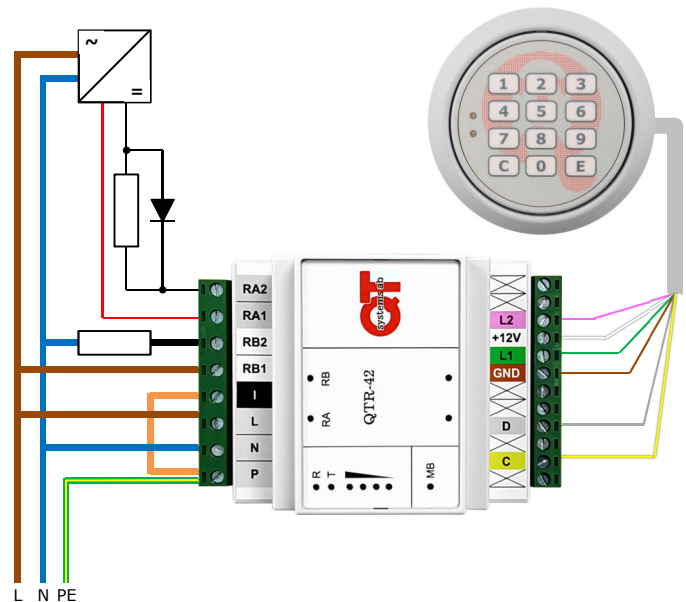
Dropbox för modbuskommunikation överlagrat på elnätet. Signalinjektorn kan anslutas till fas- eller neutralledare beroende på vilken av dessa som används för kommunikation.

TEKNISK SPECIFIKATION

SPÄNNINGSMATNING	230 VAC
BRYTFÖRMÅGA RELÄER	max 16 A vid 250 VAC
MONTERING	DIN-skena
ANTAL MODULER	4 st
DIMENSIONER	B69xH85xD57 mm

INKOPPLINGSEXEMPEL

Slutande relä, kanal A, styr elslutbleck och kanal B styr belysning (direktkoppling från 230 VAC). Observera skyddsdioden som alltid skall finnas över slutbleck och lås.



OBSERVERA

Spänningsmatningen avsedd för QTR-71 taggläsare skall endast anslutas till taggläsaren och får under inga som helst omständigheter belastas med något annat!

Slavadressen skall noteras för att möjliggöra driftsättning.