

## ANSLUTNINGAR (JACKBARA SKRUVPLINTAR)

### INGÅNGAR

- |   |                                |
|---|--------------------------------|
| 1 | Potentialfri slutning, kanal 1 |
| 2 | Potentialfri slutning, kanal 2 |
| 3 | Potentialfri slutning, kanal 3 |
| 4 | Potentialfri slutning, kanal 4 |
| 5 | Potentialfri slutning, kanal 5 |
| 6 | Potentialfri slutning, kanal 6 |
| 7 | Potentialfri slutning, kanal 7 |
| 8 | Potentialfri slutning, kanal 8 |

### STRÖMFÖRSÖRJNING

- |   |              |
|---|--------------|
| + | +12 - 24 VDC |
| - | 0 VDC        |

### KOMMUNIKATION

- |   |          |
|---|----------|
| A | RS-485 A |
| B | RS-485 B |

## FUNKTIONSBESKRIVNING

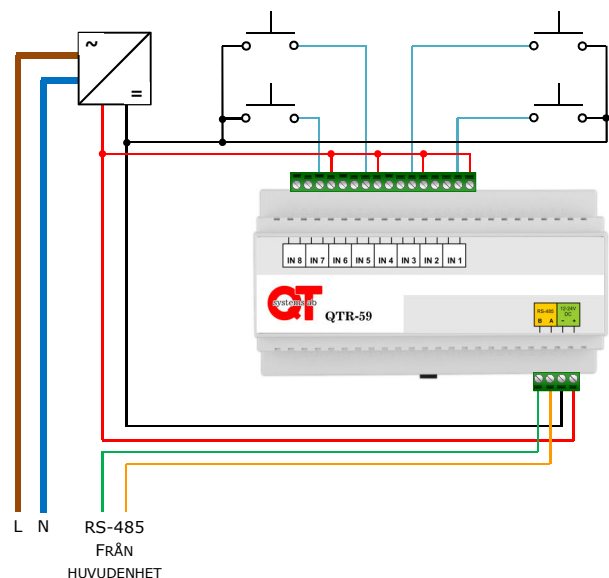
Underenhet för modbuskommunikation. Ingångarna har bipolära optokopplare med 1 k $\Omega$  inbyggda seriemotstånd. Lämplig aktiveringsspänning 12 – 24 VDC.

## TEKNISK SPECIFIKATION

- |                  |                                       |
|------------------|---------------------------------------|
| SPÄNNINGSMÄTNING | 12 – 24 VDC                           |
| STRÖMFÖRBRUKNING | <100 mA @ 24 VDC                      |
| INGÅNGAR         | 8 st generella, potentialfri slutning |
| MONTERING        | DIN-skena (9 moduler)                 |
| DIMENSIONER      | B156xH85xD57 mm                       |

## INKOPPLINGSEXEMPEL

Fyra ingångar är bestyckade med varsin tryckknapp, placerad i lika många lägenheter avsedda för att öppna trapphusets entrédörr för gäster.



## OBSERVERA

Enhetsadressen skall noteras för att möjliggöra driftsättning.