

ANSLUTNINGAR (JACKBARA SKRUVPLINTAR)

UTGÅNGAR

- | | |
|---|------------------------|
| 1 | Växlande relä, kanal 1 |
| 2 | Växlande relä, kanal 2 |
| 3 | Växlande relä, kanal 3 |
| 4 | Växlande relä, kanal 4 |
| 5 | Växlande relä, kanal 5 |
| 6 | Växlande relä, kanal 6 |
| 7 | Växlande relä, kanal 7 |
| 8 | Växlande relä, kanal 8 |

STRÖMFÖRSÖRJNING

- | | |
|---|--------------|
| + | +12 - 24 VDC |
| - | 0 VDC |

KOMMUNIKATION

- | | |
|---|----------|
| A | RS-485 A |
| B | RS-485 B |

FUNKTIONSBESKRIVNING

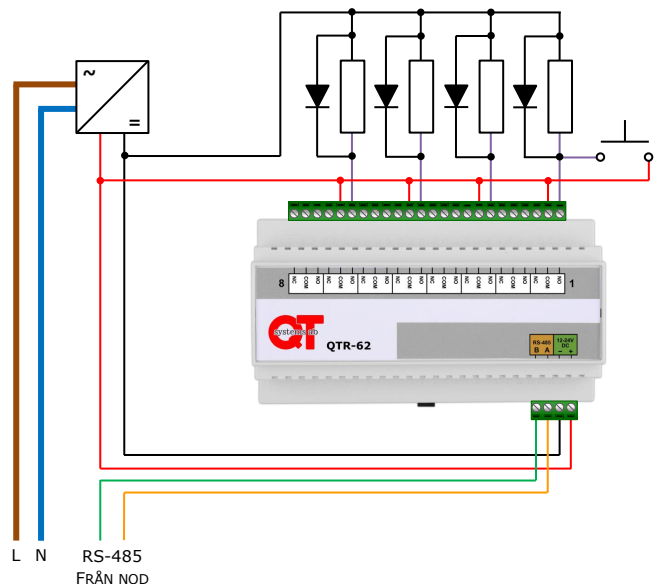
Dropbox för modbuskommunikation. Utgångarna består av växlande reläkontakter som förslagvis kan användas för styrning av kontaktorer till belysning.

TEKNISK SPECIFIKATION

- | | |
|--------------------|-----------------------------------|
| SPÄNNINGSMATNING | 12 - 24 VDC |
| STRÖMFÖRBRUKNING | 400 mA @ 24 VDC (aktiva utgångar) |
| BRYTFÖRMÅGA RELÄER | max 5 A vid 24 V AC/DC |
| MONTERING | DIN-skena (9 moduler) |
| DIMENSIONER | B156xH85xD57 mm |

INKOPPLINGSEXEMPEL

Reläutgångarna styr 24 VDC-kontaktorer för belysning över 4 st tennisplaner i en motionshall. Utgång 1 är dessutom bestyckad med strömställare för att manuellt kunna aktivera kontaktorn. Observera skyddsdiодerna som alltid ska finnas över belastningar på reläutgångarna.



OBSERVERA

Slavadressen skall noteras för att möjliggöra driftsättning.