



ANSLUTNINGAR

RJ45 Nätverksanslutning
DC + 12 VDC

FUNKTIONSBESKRIVNING

Informationstavla för trapphusregister eller bokning. Med anslutning mot webbserver via Internet eller LAN.

Levereras med svart ram men kan fås med andra färger mot pristillägg. Automatisk lägesavkänning medför att den kan monteras i både stående och liggande format. Med inbyggd rörelsedetektor för att kunna släcka ner skärmen och spara på energi vid inaktivitet.

All konfiguration sker via webbserver.

MONTERING

Monteras på jämnt underlag, ståendes eller liggandes, ca 1400 mm från golv till väggfästets mittpunkt (väggfäste och skruvar medföljer). RJ45-uttaget är avsett för anslutning mot webbserver via Internet eller LAN. Spänningsmatas från extern nätadapter (medföljer) med minst 1,5 mm² kabelarea.

INKLUDERADE TILLBEHÖR

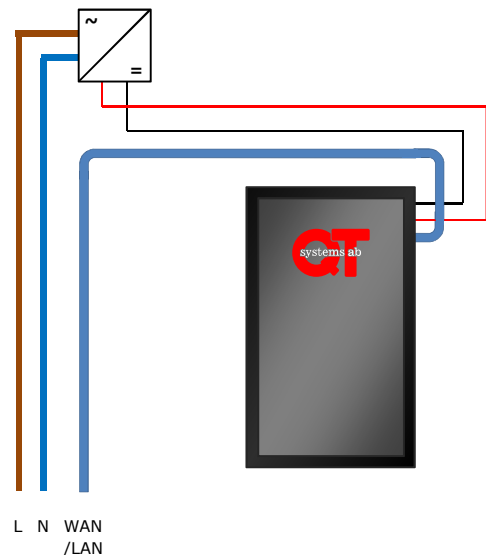
Nätadapter DIN 12V, 54VA
Plastkapsling B275xH220 mm, för nätindel

TEKNISK SPECIFIKATION

SPÄNNINGSMATNING 12 VDC
STRÖMFÖRBRUKNING 2.2 A @ 12 VDC
BILDSKÄRM 18,5" Kapacitiv touch, 1366x768 px
NÄTVERKSANSLUTNING RJ45 10/100 Mb
LÄSARSTANDARD EM4102 + Mifare
DIMENSIONER B280xH460xD55 mm

INKOPPLINGSEXEMPEL

Informationstavlan används i kombinerat läge där trapphusregistret visas i default-läge och lokalbokning (bastu/gym/övernattningsrum) presenteras vid tagg-läsning.



OBSERVERA

Spänningsmatande kabels längd, area samt typ har olika inverkan på spänningsfall. Välj därför kabel med tillräckligt hög area anpassad efter kabelns längd. För finjustering kan nätdelens utspänning justeras för att säkerställa att QTR-70T får korrekt spänning.

Macadressen skall noteras för att möjliggöra driftsättning.