

ANSLUTNINGAR

Brun	0 VDC
Vit	+12 - 24 VDC
Gul	Clock
Grå	Data
Rosa	LED (röd)
Grön	LED (grön)

FUNKTIONSBESKRIVNING

Taggläsare med knappsats. Läsaren har två inbyggda lysdioder; röd som blinkar vid taggläsning och grön som lyser med fast sken vid behörig tagg. Lysdioderna styrs utifrån genom att lägga resp. ledare (rosa/grön) till 0 VDC (brun).

MONTERING

Läsaren är avsedd att monteras utanpåliggande på vägg, mitt över hål för den fasta kabeln.

1. Mät ut och borra hål för anslutningskabeln.
2. Montera monteringen på vägg, mitt över det borrade hålet, med medföljande skruvar.
3. Trä anslutningskabeln genom hålet och tryck fast läsaren i botten av monteringen. Vid korrekt montering hörs ett klick då snäppfästena låser fast läsaren i monteringen.
4. Anslutningskabel kan skarvas i kopplingsdosa på insidan av väggen, total kabellängd får ej överstiga 20 m.

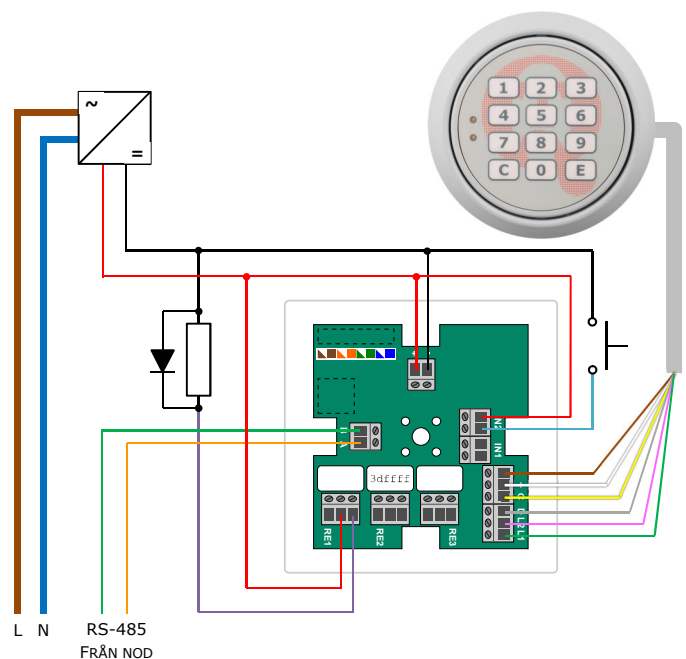
Taggläsaren kan kompletteras med distansbricka, HV71, vid utanpåliggande montering av anslutningskabel.

TEKNISK SPECIFIKATION

SPÄNNINGSMÄTNING	12 - 24 VDC
LÄSARSTANDARD	EM4102 (avstånd ≤ 10 cm)
ANSLUTNINGSKABEL	LiYY6x0.25 (2 m fast monterad)
MONTERING	Väggmontering (dold anslutningskabel)
DIMENSIONER	D11xØ98 mm

INKOPPLINGSEXEMPEL

Taggläsare ansluten till QTR-61 dropbox som styr elslutbleck. Observera skyddsdioden som alltid skall finnas över slutbleck och lås. Dropboxens ingång 2 är kopplad till en öppnknapp.



OBSERVERA

Läsaren får ej monteras på underlag av metall då detta begränsar läsavståndet avsevärt.

För att förhindra skador på låsklackarna krävs ett specialverktyg vid demontering av läsaren.