

ANSLUTNINGAR (JACKBARA SKRUVPLINTAR)

NÄTVERK

WAN Nätverksanslutning

STRÖMFÖRSÖRJNING

+ +12 - 24 VDC
- 0 VDC

KOMMUNIKATION

A RS-485 A
B RS-485 B

FUNKTIONSBESKRIVNING

Nod för modbuskommunikation med anslutning mot webbserver via Internet eller LAN.

Kommunikation med moduler för dörrmiljöer m.m. sker över RS-485 med ett tvinnat par och en kabellängd på max 1200 m.

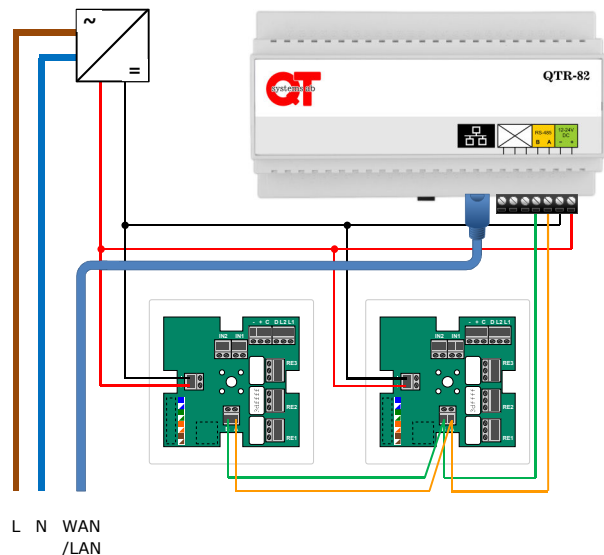
All konfiguration sker via webbserver.

TEKNISK SPECIFIKATION

SPÄNNINGSMATNING 12 – 24 VDC
STRÖMFÖRBRUKNING 150 mA @ 24 VDC
NÄTVERKSANSLUTNING RJ45 10/100 Mb
MONTERING DIN-skena (9 moduler)
DIMENSIONER B156xH85xD57 mm

INKOPPLINGSEXEMPEL

Noden (master) kommunicerar med två dörrmiljöer, s.k. dropboxar (slavar), som i sin tur kan ha öppnappar, taggläsare samt ellås anslutna.



OBSERVERA

Då QTR-82 innehåller en RS-485 master får bussen inte anslutas till ytterligare master (QTR-81/82). Bussen får ej förgrenas utan skall vara kopplad som en slinga.

Macadressen skall noteras för att möjliggöra driftsättning.